



# Zukunftsvisionen realisieren

VERANTWORTUNG FÜR DIE GEBAUTE UMWELT

U N T E R N E H M E N S G R U P P E E R D B R Ü G G E R

BETONWERK BIEREN · METROMAX PRC · BETONWERK WERSTE

**METR●MAX**<sup>®</sup> P R C 



# Mit Weitsicht planen

## **Unternehmensgruppe Erdbrügger**

Wir sind als mittelständisches Familienunternehmen der Meinung, dass alle erfolgreichen Systeme einen starken höchst stabilen Kern haben. Unsere Firmenphilosophie verlangt Mut, Vertrauen und Weitsicht von allen Mitarbeitern und von unserer Geschäftsleitung. Diese Werte bilden das Fundament der Unternehmenskultur. Im Umgang mit unseren Kunden stehen Grundwerte wie Freundlichkeit und Dienstleistungsbereitschaft an erster Stelle. Wir sind ein lernendes Familienunternehmen, wir fordern und fördern.

## **Zukunft ist gestaltbar**

Nichts bleibt wie es ist. Dinge verändern sich. Tag für Tag stellen wir uns neuen Herausforderungen. Hierdurch bieten sich Chancen neue Entwicklungen und Ideen einzuleiten. Veränderungsprozesse machen wir zu Lernprozessen. Die Synergien aus Ökologie und Ökonomie verantwortungsbewusst einzusetzen und zu nutzen und somit Vorsorge für die folgenden Generationen zu treffen, ist unser Anliegen. Mit uns gestalten sie nachhaltig die Zukunft.

## **Das Prinzip der Nachhaltigkeit**

Wir sehen es als unsere vorrangige Aufgabe an, alle hergestellten Produkte auf dem Prinzip der Nachhaltigkeit zu erzeugen. Dieses setzt ein verändertes Bewusstsein im Umgang mit den natürlichen Ressourcen voraus. Nachfolgenden Generationen müssen ausreichend Ressourcen zur Sicherung ihrer wirtschaftlichen und sozialen Lebensqualität zur Verfügung stehen. Wir tragen VERANTWORTUNG FÜR DIE GEBaute UMWELT. Unsere Produkte haben Zukunft...

E i n e   s t a r k e   P h i l o s o p h i e



# Von Synergien profitieren

BETONWERK BIEREN · METROMAX PRC · BETONWERK WERSTE

## Die Unternehmensgruppe

Mit den BETONWERKEN BIEREN, METROMAX PRC und dem BETONWERK WERSTE sind wir, die UNTERNEHMENSGRUPPE ERDBRÜGGER, einer der leistungsstärksten Anbieter im gesamten Umfeld des Hoch- und Tiefbaus.

Im Segment der Abwassertechnik reicht die Produktpalette des BETONWERK BIEREN von Standardprodukten, wie Rohren und Schächten bis zu komplexen Schachtbauwerken für die Regen- und Schmutzwasserableitung.

METROMAX PRC produziert und vertreibt das Kanalsystem METROMAX System. Hierbei handelt es sich um extrem beanspruchbare Hochlastrohre, Vortriebsrohre sowie Schächte für die Abwasserkanalisation.

Das BETONWERK WERSTE ist Anbieter von Stahlbetonfertigteilen für den wirtschaftlichen industriellen Hochbau.

# Innovationen für die Zukunft



METROMAX – Werkstoff für Generationen

Durch den Einsatz von Polymerbeton im Abwasserbereich gelingt uns mit der Produktlinie METROMAX eine zukunftsorientierte Ausrichtung im Kanalbaubereich. Durch ein optimiertes Fertigungsverfahren sowie jahrelange Erfahrung im Umgang mit dem Werkstoff schaffen wir ein innovatives, praxisorientiertes Produkt mit höchsten Qualitätsmerkmalen. Durch seine Zusammensetzung ist Polymerbeton langlebig und resistent gegen Einflüsse aus der Umwelt. Ein Produkt, für Generationen.



## METROMAX – Eigenschaften die zählen

- **Maßkompatibilität** zum STZ-Hochlastrohrsystem. (DN 150 – 400) Kein Systemwechsel notwendig.
- **Besondere Schlagzähigkeit** gegenüber vergleichbaren Produkten.
- **Komplettes Systemprogramm** (Rohre, Formstücke, Vortrieb und Schächte).
- **Preiswerter** als vergleichbare Hochlastprodukte.
- **Korrosionssicher** im Bereich der öffentlichen Abwasserentsorgung (pH 1–12).
- **Geringe Toleranzen in der Rohrgeometrie** aufgrund des Herstellungsverfahrens < 1 mm/m. In der Kombination zum verwendeten Dichtungskörper ein besonderer Beitrag zur Wurzeldichtigkeit.
- Einsatz von Polymerbetonrohren in Städten wie Berlin, Hamburg und Stockholm. **Erfahrungszeitraum** von Polymerbetonbauteilen > 50 Jahre.
- **Recyclingfähig**, u.a. Weiterverwendung im Recycling-mineralgemisch für den Straßenbau.
- Herausragende Ergebnisse lt. IKT Bericht im Bereich der **Hochdruckspülfestigkeit** sowie der Spüldüsenfallversuche.
- **Verringerung der Grabenbreiten** durch die schlanke Muffenkonstruktion von 10 bis 15 cm. Daraus resultiert ein Kostenvorteil bei evtl. geplantem Bodenaustausch.

## METROMAX – das biegesteife Rohrsystem

Polymerbeton von METROMAX vereint die Eigenschaften der biegesteifen und biegeweichen Rohrsysteme.

Ursprünglich entwickelt für die chemische Industrie, steht der moderne Verbundwerkstoff aus Silikaten und Harz, bedingt durch die kostengünstige Herstellung, nun auch dem kommunalen Abwassermarkt flächendeckend bis DN 2000 zur Verfügung.

Hervorzuheben ist neben der Maß- und Systemkompatibilität bis einschließlich DN 400 zu STZ Hochlast, auch die besondere Schlagfestigkeit des nach Definition der DWA biegesteifen Materials. Der Harzanteil von ca. 12%, sowie das Langzeit E-Modul von ca. 20.000 belegen den Anspruch des Werkstoffes Polymerbeton als Rohrsystem der Mitte.



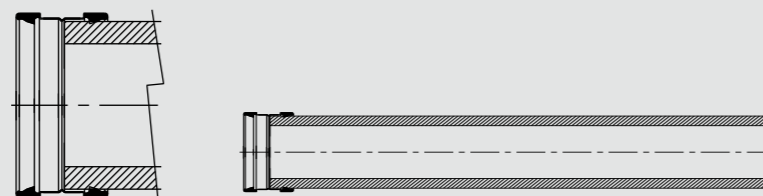
# METROMAX – Hochlastkanalrohre

Das komplette Programm, bestehend aus Rohren, METROMAX-Schachtprogramm garantieren den industriellen und optimierten Ablauf auf den Baustellen. für nachträgliche Hausanschlüsse, und ein spezielles

## PB - KR - DN 150 – 400 mit Überschiebkupplung

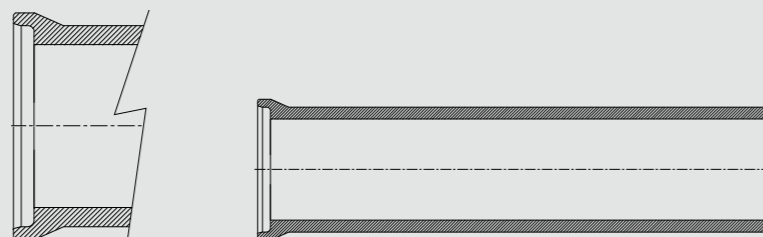
DN mm	DN innen d1 +/- 2mm	DN außen d3 +/- 1mm	Wanddicke d2 +/- 2mm	Kupplung*		Baulänge l1 +/- 7,5 mm	Gewicht kg/m	Erdvolumen [m³/m]
				V4A	PP			
150	150	186	18	–	x	2.500	21,40	0,027
200	200	250	25	x	x	2.500	39,80	0,049
250	250	320	35	x	x	2.500	70,50	0,080
300	300	374	37	x	x	2.500	88,10	0,110
400	400	490	45	x	x	2.500	141,50	0,189

\*1) Werkseitig montierte Standardkupplung V4A Nr. 1.4571, ø 150 PP, optional PP bis DN 400



## PB - KR - DN 500 – 1000 mit Glockenmuffe

DN mm	DN innen d1 +/- 6mm	DN außen d3 +/- 1mm	Wanddicke d2 +/- 2mm	Toleranzen [mm/m]	Baulänge l1 +/- 29 mm	Gewicht kg/m	Erdvolumen [m³/m]
500	500	610	55	6	3.000	210,90	0,292
600	600	726	63	7	3.000	288,50	0,414
800	800	962	81	7	3.000	493,00	0,727
1000	1000	1198	99	7	3.000	751,60	1,127

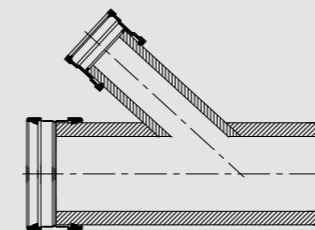


# METROMAX – Formteile

## PB - AB - DN 150 – 400 mit Überschiebkupplung ABZWEIG

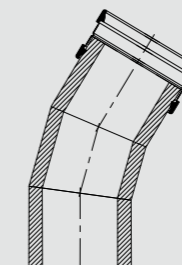
DN [mm]	Baulänge [mm]	DN [mm]	Baulänge [mm]
150/150	500	–	–
200/150	500	200/200	750
250/150	500	250/200	750
300/150	500	300/200	750
400/150	500	400/200	750

Weitere Abzweiger auf Anfrage möglich



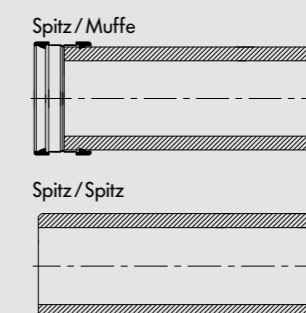
## PB - BO - DN 150 – 400 BOGEN

DN [mm]	Bögen Grad
150	15–90°
200	15–90°
250	15–90°
300	15–90°
400	15–90°



## PB - GE - DN 150 – 400 Gelenkstück (ÜSK)

DN [mm]	Baulänge [mm]
150	500
200	500
300	500
400	500



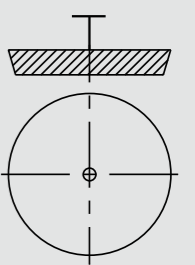
## PB - AB - DN 500 – 1000 mit Glockenmuffe ABZWEIGER

DN [mm]	Baulänge [mm]	DN [mm]	Baulänge [mm]
500/150	1000	500/200	1000
600/150	1000	600/200	1000
800/150	1000	800/200	1000
1000/150	1000	1000/200	1000

Weitere Abzweiger auf Anfrage möglich

## PB - VT - DN 150 – 400 Verschlusssteller

DN [mm]
150
200
250
300
400



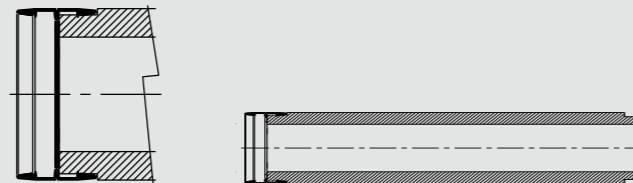
## PB - GE - DN 500 – 1000 Gelenkstück (GloMu)

DN [mm]	Baulänge [mm]
500	1000
600	1000
800	1000
1000	1000

PB - VT - DN 150 – 1.000

DN mm	DN innen d1 +/- 2mm	DN außen d3 +/- 1mm	Wanddicke d2 +/- 2mm	Kupplung Material *)	Baulänge l1 +/- 7,5 mm	Gewicht [kg/m]	Erd-Volumen [m³/m]
150	150	210	30	PP	1.000	38,20	0,04
200	200	276	38	V4A	1.000	63,90	0,06
250	250	355	52	V4A	1.000/2.000	112,30	0,10
300	300	403	52	V4A	1.000/2.000	128	0,13
400	400	552	76	V4A	1.000/2.000	255,70	0,24
500	500	662	81	V4A	2.000	340	0,34
600	600	762	81	V4A	2.000	398,40	0,46
800	800	962	81	V4A	2.000	515,40	0,73
1000	1000	1186	93	V4A	2.000	734	1,10

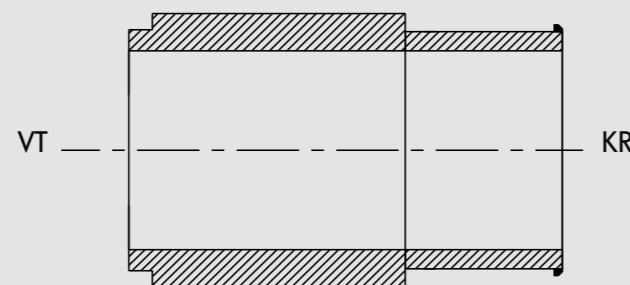
\*) V4A Werkstoff Nr. 14571



PB - VT - ÜB 150 – 1.000

DN mm	DN innen d1 +/- 2mm
VT/KR ø 150	150
VT/KR ø 200	200
VT/KR ø 250	250
VT/KR ø 300	300
VT/KR ø 400	400
VT/KR ø 500	500
VT/KR ø 600	600
VT/KR ø 800	800
VT/KR ø 1000	1000

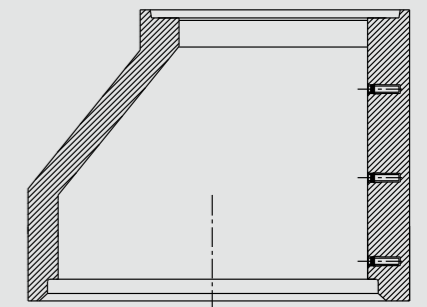
Anfertigung nur auf Anfrage



Schachthals PB - SH - M DN 1.000

Innendurchmesser d1	Wanddicke t min	Bauhöhe h	Gewicht kg/St.
625	60	600	210
625	60	850	310

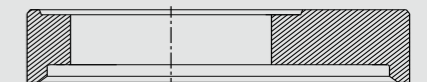
integrierte Dichtung mit Lastausgleich  
Kugelkopfanker 1,5 – 2,5 to



Abdeckplatte PB - AP - M 1.000/625/200

Nennweite d1	Innendurchmesser d10	Bauhöhe h	Gewicht kg/St.
1000	625	200	520
1000	800	200	460

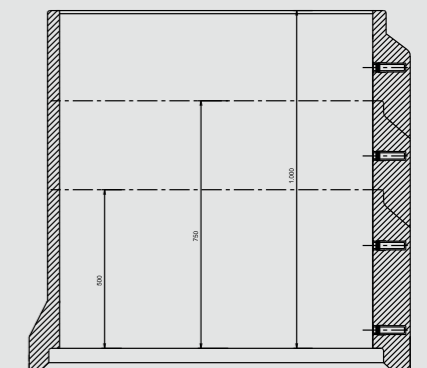
integrierte Dichtung mit Lastausgleich  
Kugelkopfanker 1,5 – 2,5 to



Schachtring PB - SR - M

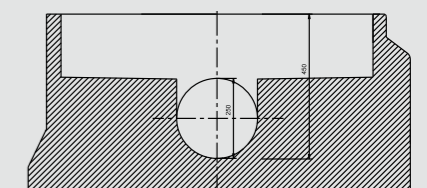
Bauhöhe h	Wanddicke t1	Gewicht kg/St.
500	40	210
1000	40	420

integrierte Dichtung mit Lastausgleich  
Kugelkopfanker 1,5 – 2,5 to



Schachtunterteil PB - SU - M 1.000

Rohranschluss bis DN	Bauhöhe h	Wanddicke t min.	Gewicht mit Gerinne
150/200	570	40	920
250/300/400	820	40	1310
500/600	1070	40	1600



Musterausschreibungstext für METROMAX Hochlastkanalrohre

Pos.	Menge	Leistungen	Einheitspreis	Gesamtpreis
1.01		<p><b>METROMAX Hochlastkanalrohr aus Polymerbeton</b>                      lfdm. Abwasserrohre DN .... aus Polymerbeton nach DIN 54815                      Teil 1 + 2, Kreisquerschnitt, Maßtoleranz nach ATV 125, inkl. werkseitig vormontierter Überschiebekupplung aus Edelstahl WA-Nr. 1.4571 (bei DN 150 Überschiebekupplung aus Polypropylen), profilierter VT Elastomerichtung hinunterlassen (oder Glockenmuffe DN 500 – 1000) nach DIN EN 681, hergestellt in einer Regelbaulänge von 2500 mm bzw. 3000 mm (DN 500 – 1000) liefern, abladen und höhen- und fluchtgerecht von Schachtinnenkante zu Schachtinnenkante verlegen.</p> <p>Hersteller:                      METROMAX PRC GmbH &amp; Co. KG                      Frankenweg 100                      D-32549 Bad Oeynhausen                      Tel. 05731 7409 – 11                      Fax. 05731 7409 – 18                      info@metromax.de</p>		
1.02		<p><b>METROMAX Kanalrohrgelenkstück aus Polymerbeton</b>                      Stück Kanalrohrgelenkstück K-DN .... aus Polymerbeton nach DIN 54815                      Teil 1 + 2, Kreisquerschnitt, Maßtoleranz nach ATV 125, inkl. werkseitig vormontierter Überschiebekupplung aus Edelstahl WA-Nr. 1.4571 (bei DN 150 Überschiebekupplung aus Polypropylen oder Glockenmuffe bei DN 500 – 1000), profilierter Elastomerichtung nach DIN EN 681, hergestellt in einer Regelbaulänge von 500 mm (1000 mm DN 500 – 1000) liefern, abladen und höhen- und fluchtgerecht verlegen.</p>		
1.03		<p><b>METROMAX Kanalrohrabzweiger aus Polymerbeton</b>                      Stück Kanalrohrabzweiger DN .... aus Polymerbeton nach DIN 54814,                      Teil 1 + 2, Kreisquerschnitt, Maßtoleranz nach ATV 125, inkl. werkseitig vormontierter Überschiebekupplung aus Edelstahl WA-Nr. 1.4571 (DN 150 in PPI, (DN 500 bis DN 1000 als Glockenmuffe) liefern, abladen und höhen- und fluchtgerecht von Schachtrinnenkante zu Schachtrinnenkante verlegen.</p>		
1.01		<p><b>METROMAX Vortriebsrohr aus Polymerbeton</b>                      lfdm. Vortriebsrohr VTK-DN ..... aus Polymerbeton nach DIN 54815                      Teil 1 + 2, Kreisquerschnitt, Maßtoleranz nach ATV 125, inkl. werkseitig vormontierter Überschiebekupplung aus Edelstahl WA-Nr. 1.4571 (bei DN 150 Überschiebekupplung aus Polypropylen), profilierter Elastomerichtung aus DIN EN 681, und Druckübertragung (Spanplatte V100) hergestellt in einer Baulänge von .....mm liefern, abladen, in den Startschacht hinunterlassen ausrichten, dichten und mit einer Genauigkeit von +/- ..... cm vertikal und +/- .... cm horizontal durchpressen.</p>		

Musterausschreibungstext für METROMAX Schachtsysteme

Pos.	Menge	Leistungen	Einheitspreis	Gesamtpreis
1.01		<p><b>METROMAX Schachtunterteil aus Polymerbeton</b>                      Stück Schachtunterteil DIN 14364 E aus Polymerbeton nach DIN 54815 und den erhöhten Anforderungen der FBS-Qualitätsrichtlinie DN 1000 / h = ..... mm / t = 40 mm inkl. 3 DEHA-Anker 1,5 – 2,5 to. Gerinne und Berme aus Polymerbeton gemäß DIN EN 1917 und DIN V 4034-1 und der FBS-Qualitätsrichtlinie, liefern und gem. der EN 1610 und der ATV Richtlinien, Merkblatt A 139 versetzen, einschließlich der Dichtung: mit eingebauter Steckmuffe für METROMAX Hochlastkanalrohr DN.....                      oder für Rohranschluss DN .....mit Auftriebsicherung <input type="checkbox"/> Stahl                      Steigbügel nach DIN 19555 Form A / B <input type="checkbox"/> Edelstahl</p>		
1.02		Stück Zulage abgewinkelte Ausführung		
1.03		Stück Zulage 2. Zulauf additiv zu vor (ohne Steckmuffel) bis DN 200 ab DN 300		
1.04		Stück Zulage Dimensionswechsel		
2.01		<p><b>METROMAX Abdeckplatte aus Polymerbeton</b>                      Stück Abdeckplatte DIN 14364 E aus Polymerbeton nach DIN 54815 und den erhöhten Anforderungen der FBS-Qualitätsrichtlinie, mit integrierter Dichtung und integriertem Lastübertragungsring befahrbar SLW 60 DN 1000 / h = 250 mm / t = 40 mm inkl. 3 DEHA-Anker 1,5 – 2,5 to. ohne Steigbügel Gemäß DIN EN 1917 und DIN V 4034-1 und der FBS-Qualitätsrichtlinie, liefern und gem. der DIN EN 1960 und der ATV Richtlinien, Merkblatt A 139 versetzen</p>		
3.01		<p><b>METROMAX Schachtkonus aus Polymerbeton</b>                      Stück Schachtkonus DIN 14364 E aus Polymerbeton nach DIN 54815 und den erhöhten Anforderungen der FBS-Qualitätsrichtlinie mit integrierter Dichtung und integriertem Lastübertragungsring DN 1000 / h = 600 mm oder h = 850 mm / t = 40 mm inkl. 3 DEHA-Anker 1,5 – 2,5 to. gemäß DIN EN 1917 und DIN V 4034-1 und der FBS-Qualitätsrichtlinie, liefern und gem. der DIN EN 1960 und der ATV Richtlinien, Merkblatt A 139 versetzen, einschließlich: Steigbügel nach DIN 19555 Form A / B <input type="checkbox"/> Stahl  <input type="checkbox"/> Edelstahl</p>		
4.01		<p><b>METROMAX Schachtring aus Polymerbeton</b>                      Stück Schachtring DIN 14364 E aus Polymerbeton nach DIN 54815 und den erhöhten Anforderungen der FBS-Qualitätsrichtlinie mit integrierter Dichtung und integriertem Lastübertragungsring DN 1000 / h = 500 mm oder h = 1000 mm / t = 40 mm inkl. 3 DEHA-Anker 1,5 – 2,5 to. gemäß DIN EN 1917 und DIN V 4034-1 und der FBS-Qualitätsrichtlinie, liefern und gem. der DIN EN 1960 und der ATV Richtlinien, Merkblatt A 139 versetzen, einschließlich: Steigbügel nach DIN 19555 Form A / B <input type="checkbox"/> Stahl  <input type="checkbox"/> Edelstahl</p>		

Zusammen mit einem kompetenten Team arbeiten

**betonwerk bieren**

TIEFBAU

BETONWERK BIEREN GmbH  
Frankenweg 100  
32549 Bad Oeynhausen

Telefon: 057 31 - 74 09 0  
Telefax: 057 31 - 74 09 40

[info@betonwerke-bieren.de](mailto:info@betonwerke-bieren.de)

**METROMAX**<sup>®</sup> P R C

POLYMERBETON

METROMAX PRC GmbH & Co. KG  
Frankenweg 100  
32549 Bad Oeynhausen

Telefon: 057 31 - 74 09 11  
Telefax: 057 31 - 74 09 18

[info@metromax.de](mailto:info@metromax.de)

 **BETONWERK  
WERSTE**

HOCHBAU

BETONWERK WERSTE GmbH  
Frankenweg 100  
32549 Bad Oeynhausen

Telefon: 057 31 - 74 09 61  
Telefax: 057 31 - 74 09 42

[info@betonwerk-werste.de](mailto:info@betonwerk-werste.de)